

Fabricated wall pane

# 装配式挂墙板



## 应 用 场 景

1

医院 养老院

Hospitals, nursing homes

2

商业综合体

Commercial complex

3

酒店

hotel

4

学校 教育机构

Schools and educational institutions

5

政府单位

Government units

6

银行 证券机构

Banks and securities institutions



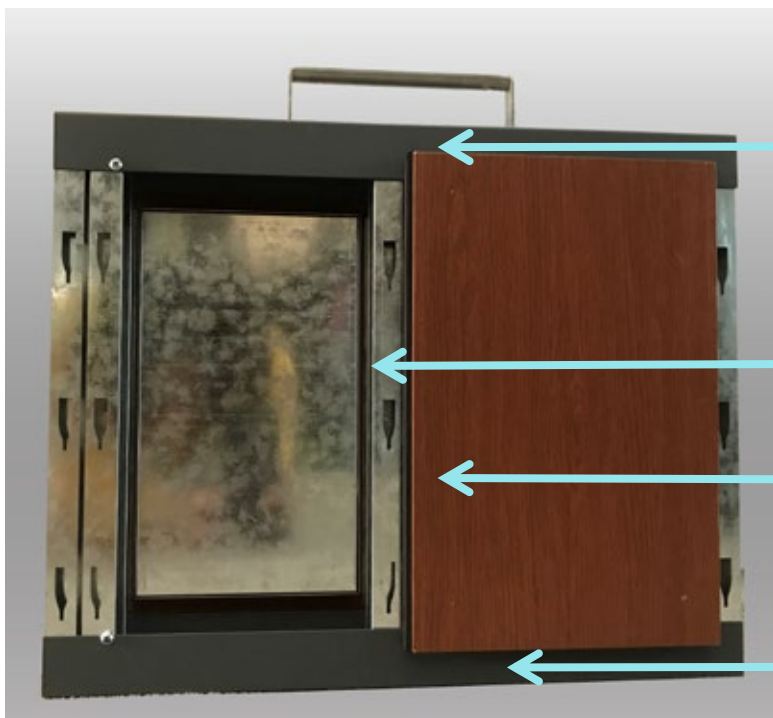
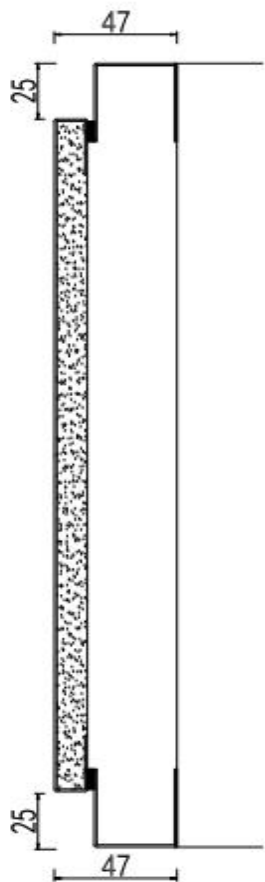


## 医院应用效果

## 产品细节

- 50型装配式全钢结构挂墙板
- 型材结构：所有配件均为镀锌钢，所有部件均可反复无损拆卸拼装。
- 特点：安装便捷，工期时间相比传统施工至少缩短三分之一。
- 面板材料：复合型覆膜钢板（面板可多样性选择，复合型烤漆钢板、布艺或者皮革软包、硬包等）
- 性能：环保、阻燃、防虫、防潮。
- 防火等级：C类甲级





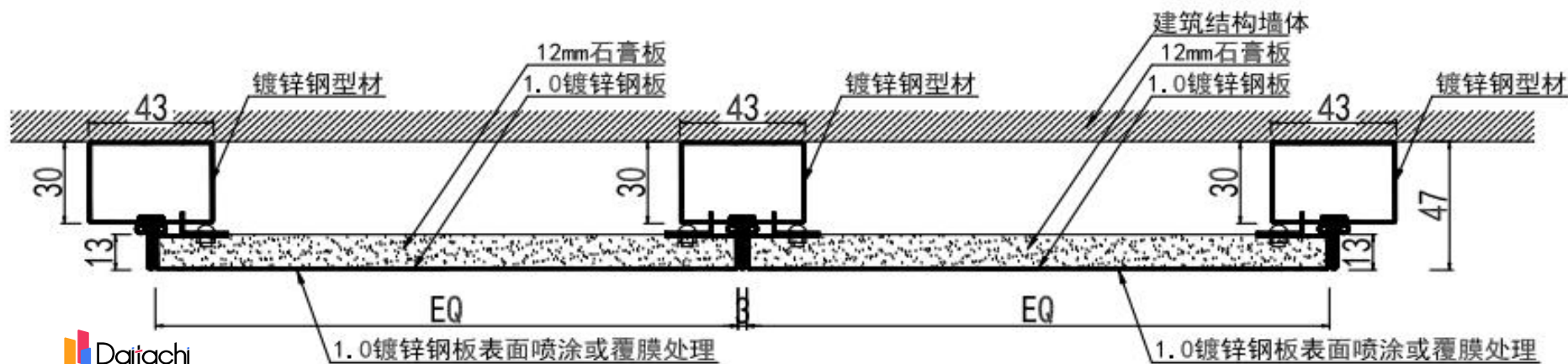
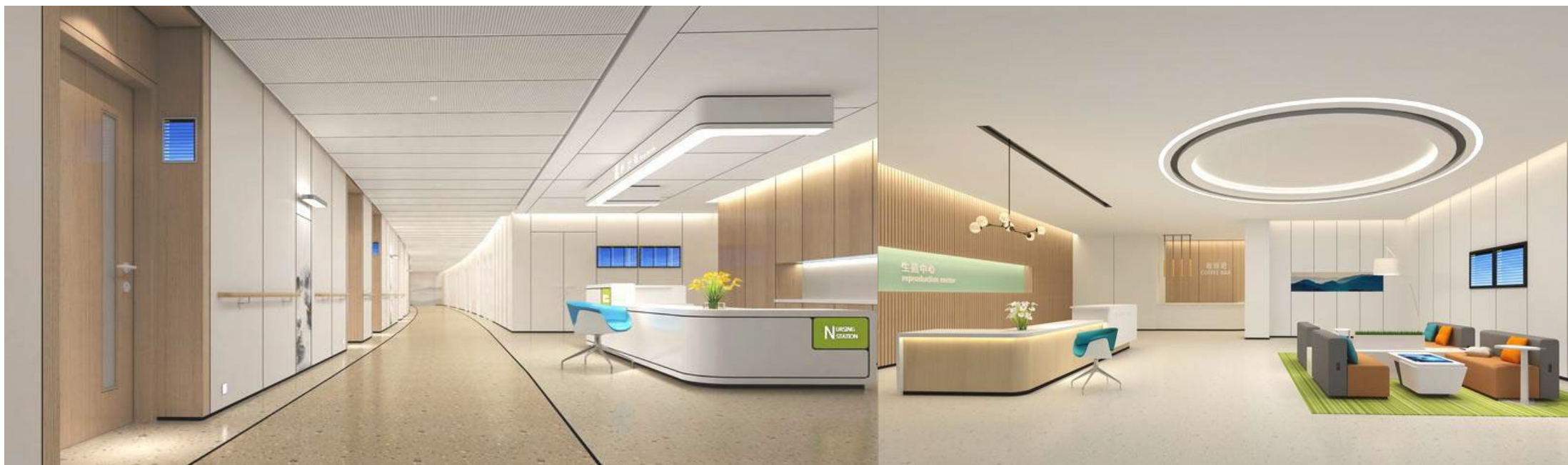
顶部U轨

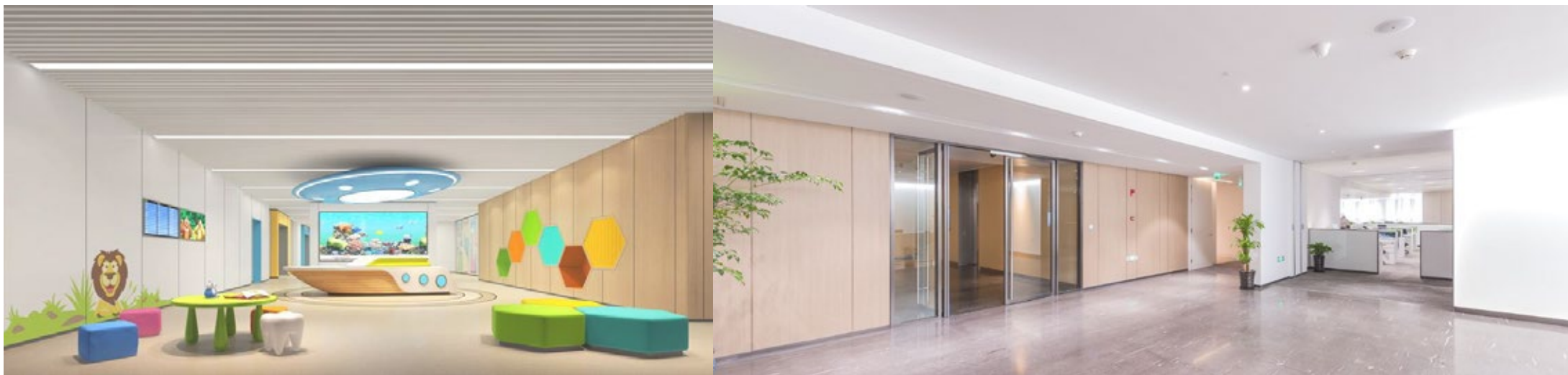
50款单面板墙系统龙骨

复合型覆膜钢板、复合型铝蜂窝覆膜钢板

底部U轨



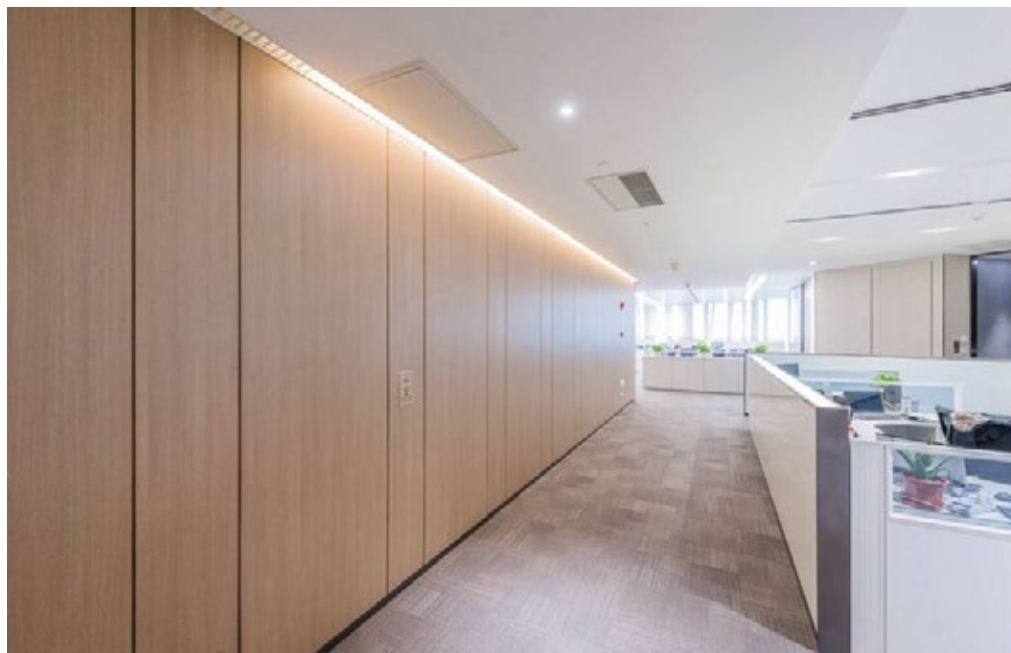




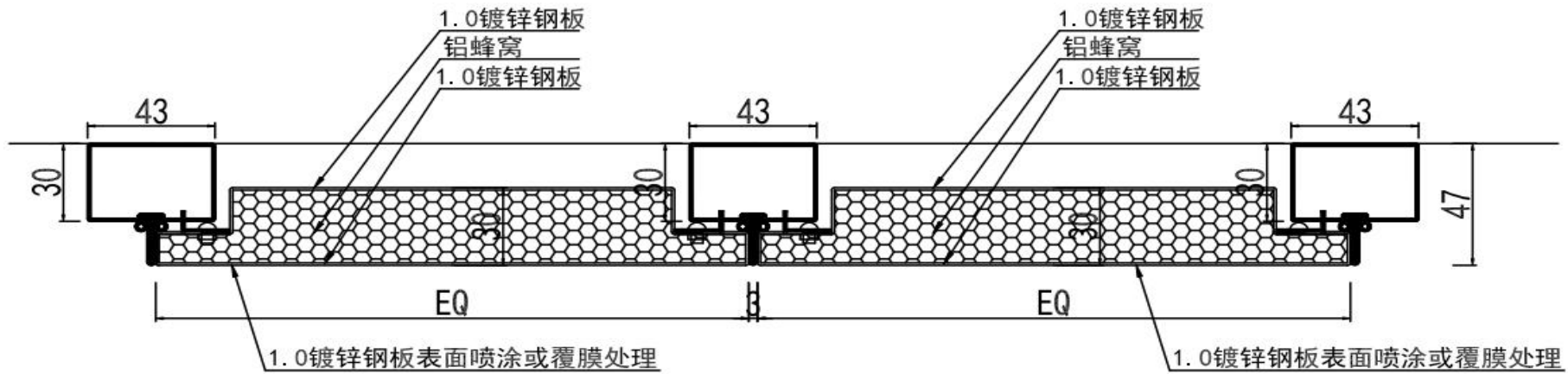
学校、教育机构应用效果

## 产品性能及特点

- 50型装配式全钢结构挂墙板
- 型材结构：所有配件均为镀锌钢，所有部件均可反复无损拆卸拼装。
- 特点：安装便捷，工期时间相比传统施工至少缩短三分之一。
- 面板材料：复合型铝蜂窝覆膜钢板（面板可多样性选择，复合型覆膜钢板、复合型烤漆钢板、布艺或者皮革软包、硬包等）
- 性能：环保、阻燃、防虫、防潮。
- 防火等级：C类甲级







# 商业办公空间的应用

